

Сенсорный диммер встраиваемый SDV-60.

Серия 08.

Модель: 08.800.00.342.

Руководство по эксплуатации.

1. Общие сведения и описание работы.

- Сенсорный диммер встраиваемый SDV-60 08.800.00.342 (в дальнейшем Диммер) служит для включения-выключения и регулировки яркости светодиодных светильников 12 В/24 В. Он состоит из исполнительного устройства и металлического сенсора на касание (Сенсор) (см. Рис.1).
- Размеры диммера указаны на Рис.1.

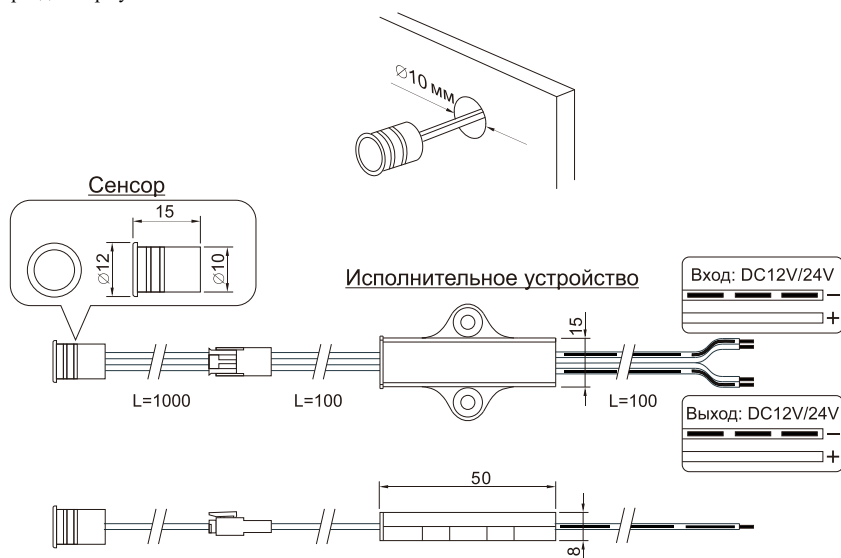


Рис.1

2. Технические характеристики.

- Вход: DC 12-24 В;
- Выход: DC 12-24 В;
- Максимальная мощность нагрузки: 60 Вт (12 В), 100 Вт (24 В);
- Класс защиты от поражения электрическим током: III;
- Степень защиты от воздействия окружающей среды: IP20.

3. Комплектность.

- Исполнительное устройство: 1 шт;
- Сенсор: 1 шт;
- Упаковочный пакет: 1 шт;
- Руководство по эксплуатации: 1 шт.

4. Подготовка к работе.

- Распакуйте изделие и проверьте комплектацию.
- Установите диммер на место эксплуатации. Диммер устанавливается в монтажное отверстие D=10 мм. При этом кабель прокладывается в монтажное отверстие.
- Соедините выход устройства с источником света и подключите к источнику питания постоянного напряжения 12 В - 24 В.

Алгоритм работы диммера.

- Короткое касание (менее 0,5 сек.) сенсора - включение-выключение источника света, длительное касание (более 0,5 сек.) - плавное увеличение либо уменьшение яркости свечения источника света.

5. Требования безопасности.

- Установку и подключение диммера должен осуществлять квалифицированный специалист-электрик.
- Установку и обслуживание диммера производить только при отключенной электрической сети.
- Запрещается использование диммера при повышенных температурах окружающей среды или вблизи нагревательных элементов;
- В случае обнаружения неисправности диммера немедленно прекратить эксплуатацию, отключить электропитание и обратиться к специалисту.
- Категорически запрещается самостоятельно разбирать и ремонтировать ИК выключатель.

6. Гарантийные обязательства.

- Гарантийный срок эксплуатации составляет 12 месяцев со дня продажи торгующей организацией.
- В случае обнаружения неисправностей устройства до истечения гарантийного срока, при соблюдении правил установки и эксплуатации, следует обращаться в торгующую организацию, продавшую это изделие. При этом необходимо предъявить устройство, товарный чек и руководство по эксплуатации с датой продажи и штампом торгующей организации, продавшей устройство.
- ВНИМАНИЕ!** Гарантия не распространяется:
 - На изделие, имеющие механические повреждения;
 - В случаях несоблюдения правил эксплуатации;
 - В случаях внесения покупателем технических изменений в конструкцию устройства.

EAC